

Interruptores de seguridad de tipo 2, carcasa metálica **EUCHNER**

Tabla de selección para interruptores de seguridad NZ.VZ

Versión											
SB	Chapa protectora, protección contra manipulación indebida en la cabeza del interruptor										
Conexión											
	M	SVM5	C16-1	SR6	MR8	MR9	MR10	SR11			
									Rosca M20x1,5 para prensaestopas de cable		
									Conector M12, 5 polos		
									Conector de 6 polos + PE		
									Conector de 6 polos + PE		
									Conector de 7 polos + PE		
									Conector de 8 polos + PE		
									Conector de 9 polos + PE		
									Conector de 11 polos + PE		
Elemento interruptor											
									2	1 NC ⊖ + 1 NO o bien 2 NC ⊖	
									contactos		
									4	2 NC ⊖ + 2 NO, 3 NC ⊖ + 1 NO o bien	
									contactos	4 NC ⊖	

SB	Conexión								Elemento interruptor		Con versión	Página
	M	SVM5	C16-1	SR6	MR8	MR9	MR10	SR11	2 contactos	4 contactos		
	●								●	●		52
		●		●					●	●		53
								●		●		53
					●	●	●			●		54
●	●								●	●	C1233	55
●			●	●					●	●	C1420/C1701/C1233	56
●								●		●	C1233	56

Interruptores de seguridad de tipo 2, carcasa metálica **EUCHNER**

Interruptor de seguridad NZ.VZ



- ▶ Carcasa según EN 50041
- ▶ Distintas inserciones de cable
- ▶ Conector opcional
- ▶ LED opcional



Dirección de ataque
Horizontal
Regulable en intervalos de 90°

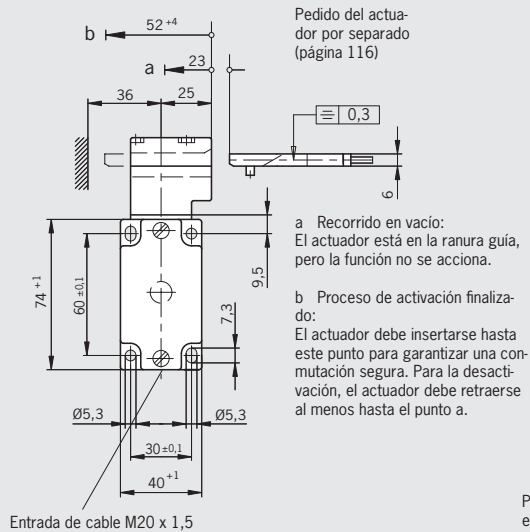
Indicador de función LED (opcional)
Indicador de función disponible para los siguientes rangos de tensión:
▶ CA/CC 12-60 V rojo

Elementos interruptores (véase también la página 14/15)

- ▶ **511** Contacto de conmutación de acción rápida 1 NC ⊕ + 1 NO
- ▶ **528H** Contacto de conmutación de acción lenta 1 NC ⊕ + 1 NO
- ▶ **538H** Contacto de conmutación de acción lenta 2 NC ⊕
- ▶ **2121H** Contacto de conmutación de acción lenta 4 NC ⊕
- ▶ **2131H** Contacto de conmutación de acción lenta 3 NC ⊕ + 1 NO
- ▶ **3131H** Contacto de conmutación de acción lenta 2 NC ⊕ + 2 NO

Entrada de cable M20 x 1,5

Planos de dimensiones



Esquemas de conexiones Actuador introducido

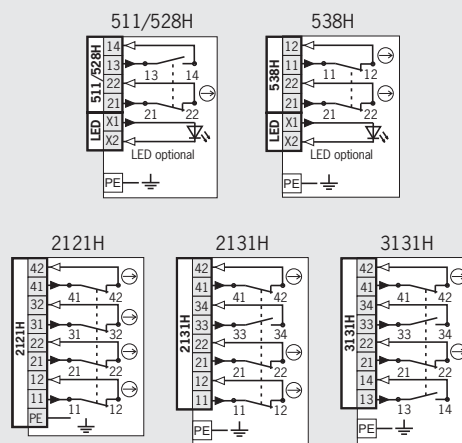


Tabla de pedido

Serie	Actuador	Conexión	Elemento interruptor	Indicador de función	
				Sin LED	12-60 V LED rojo
NZ	VZ Actuador independiente	1 Entrada de cable M20 x 1,5	511 ¹⁾ 1 NC ⊕ + 1 NO	089479 ¹⁾ NZ1VZ-511E-M	-
			528H 1 NC ⊕ + 1 NO	090671 NZ1VZ-528E-M	090566 NZ1VZ-528EL060-M
			538H 2 NC ⊕	085676 NZ1VZ-538E-M	082119 NZ1VZ-538EL060-M
			2121H 4 NC ⊕	089486 NZ1VZ-2121E-M	-
			2131H 3 NC ⊕ + 1 NO	082123 NZ1VZ-2131E-M	-
			3131H 2 NC ⊕ + 2 NO	082122 NZ1VZ-3131E-M	-

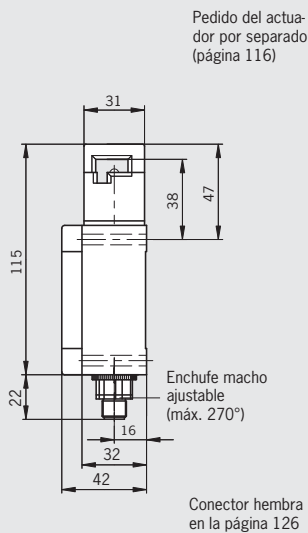
1) Homologación DGVU no disponible para el elemento interruptor 511

Interruptores de seguridad de tipo 2, carcasa metálica **EUCHNER**

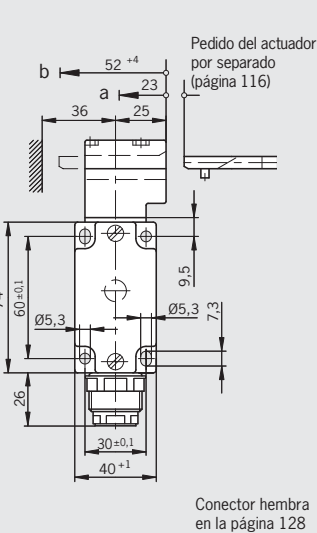


Conector SVM5
Conector M12, 5 polos

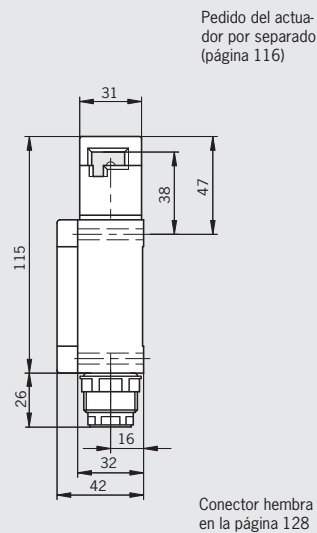
Planos de dimensiones



Conector SR6
6 polos + PE



Conector SR11
11 polos + PE



Esquemas de conexiones
Actuador introducido

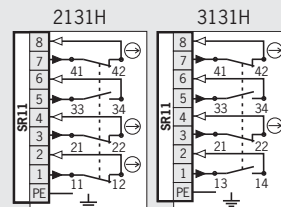
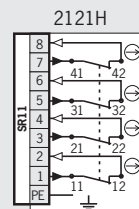
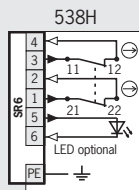
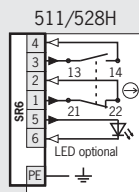
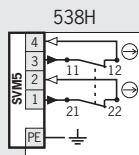


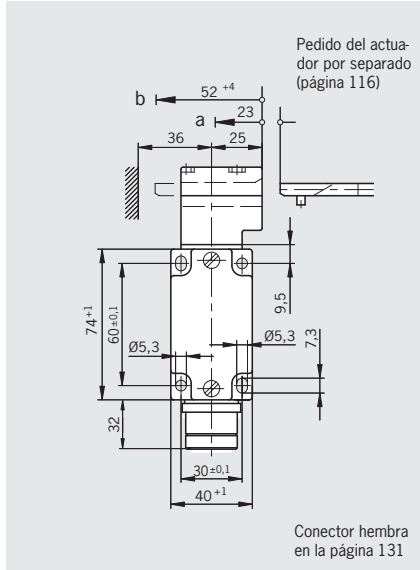
Tabla de pedido

Serie	Actuador	Conexión	Elemento interruptor	Indicador de función	
				Sin LED	12-60 V LED rojo
NZ	VZ Actuador independiente	2 Conector SVM5	538H 2 NC	084905 NZ2VZ-538ESVM5	-
		2 Conector SR6	528H 1 NC + 1 NO	084885 NZ2VZ-528E	045801 NZ2VZ-528EL060
			538H 2 NC	090143 NZ2VZ-538E	052108 NZ2VZ-538EL060
		2 Conector SR11	2121H 4 NC	088852 NZ2VZ-2121E	-
			2131H 3 NC + 1 NO	090144 NZ2VZ-2131E	-
			3131H 2 NC + 2 NO	090145 NZ2VZ-3131E	-

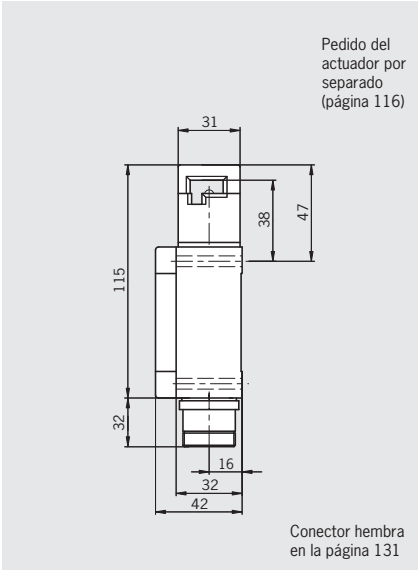
Interruptores de seguridad de tipo 2, carcasa metálica **EUCHNER**



Conector MR8
7 polos + PE



Conector MR9
8 polos + PE



Conector MR10
9 polos + PE

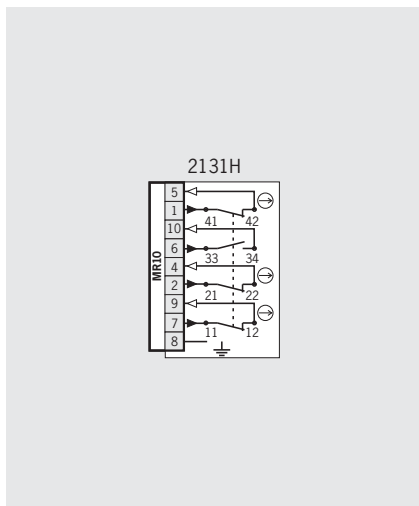
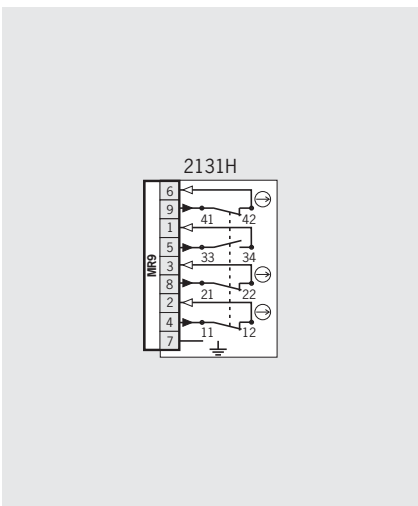
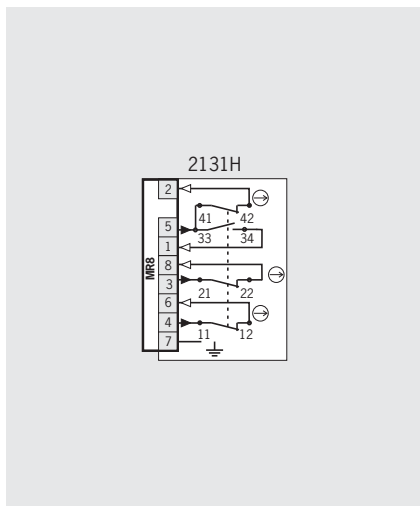
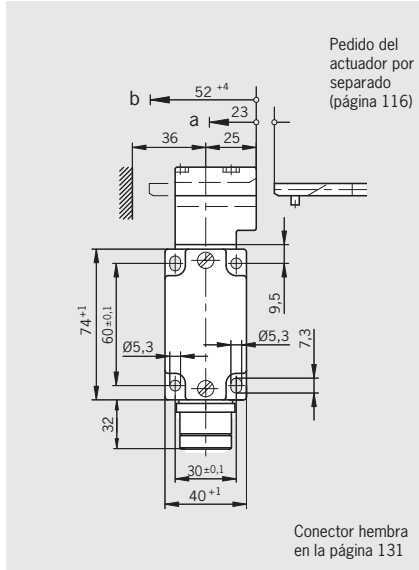


Tabla de pedido

Serie	Actuador	Conexión	Elemento interruptor	Indicador de función
				Sin LED
NZ	VZ Actuador independiente	1 Conector MR8	2131H 3 NC ⊕ + 1 NO	092355 NZ2VZ-2131E-8C-GMMF
		1 Conector MR9	2131H 3 NC ⊕ + 1 NO	077363 NZ2VZ-2131E-9C-GMMF
		1 Conector MR10	2131H 3 NC ⊕ + 1 NO	095896 NZ2VZ-2131E-10C-FW

Interruptores de seguridad de tipo 2, carcasa metálica **EUCHNER**

Interruptor de seguridad NZ.VZ



- ▶ Carcasa según EN 50041
- ▶ Chapa protectora para cabeza del interruptor
- ▶ Conector opcional
- ▶ LED opcional



Dirección de ataque



Horizontal
Regulable en intervalos de 90°

Chapa protectora para cabeza del interruptor

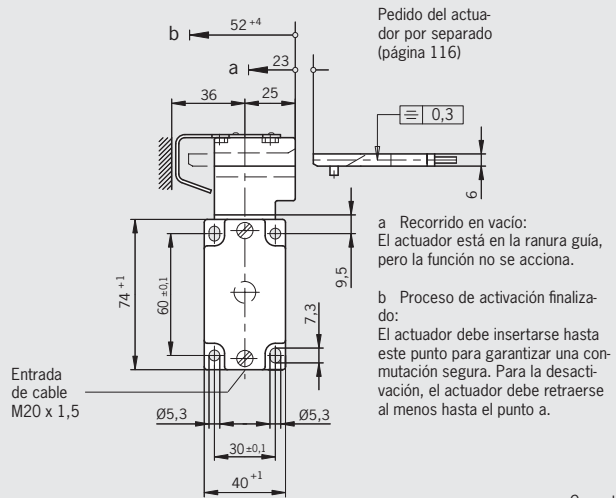
Dificulta aún más una manipulación del interruptor.

Elementos interruptores (véase también la página 14/15)

- ▶ **528H** Contacto de conmutación de acción lenta 1 NC ⊕ + 1 NO
- ▶ **538H** Contacto de conmutación de acción lenta 2 NC ⊕
- ▶ **2121H** Contacto de conmutación de acción lenta 4 NC ⊕
- ▶ **2131H** Contacto de conmutación de acción lenta 3 NC ⊕ + 1 NO

Entrada de cable M20 x 1,5

Planos de dimensiones



Conector hembra en la página 126

Esquemas de conexiones Actuador introducido

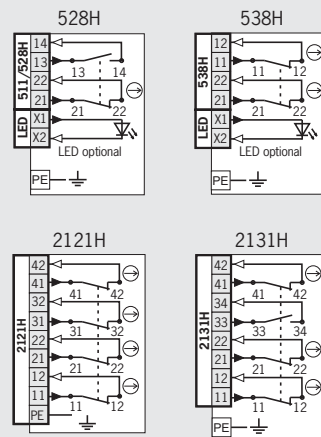


Tabla de pedido

Serie	Actuador	Conexión	Elemento interruptor	Versión	Indicador de función
					Sin LED
NZ	VZ Actuador independiente	1 Entrada de cable M20 x 1,5	528H 1 NC ⊕ + 1 NO	Con chapa protectora	082137 NZ1VZ-528E-MC1233
			538H 2 NC ⊕	Con chapa protectora	093858 NZ1VZ-538E-MC1233
			2121H 4 NC ⊕	Con chapa protectora	089914 NZ1VZ-2121E-MC1233
			2131H 3 NC ⊕ + 1 NO	Con chapa protectora	093859 NZ1VZ-2131E-MC1233

Interruptores de seguridad de tipo 2, carcasa metálica **EUCHNER**

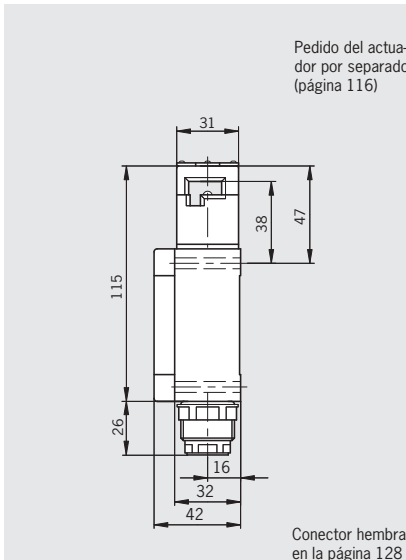
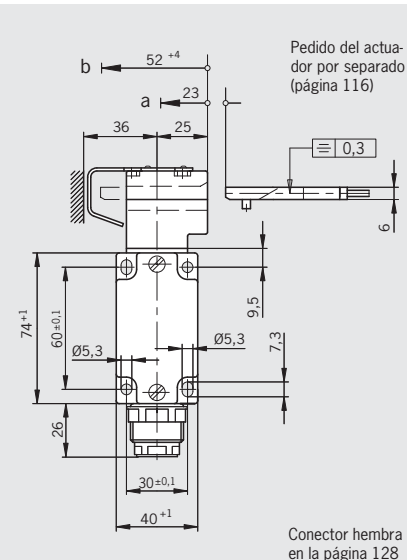
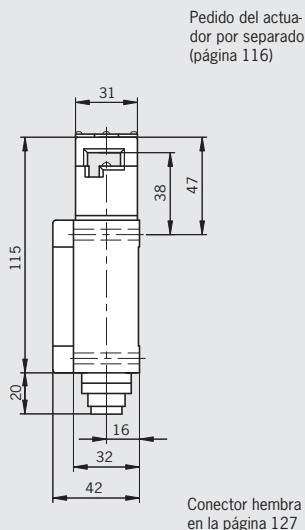


Conector C16-1 6 polos + PE

Conector SR6 6 polos + PE

Conector SR11 11 polos + PE

Planos de dimensiones



Esquemas de conexiones Actuador introducido

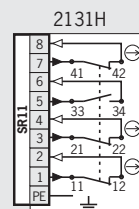
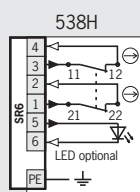
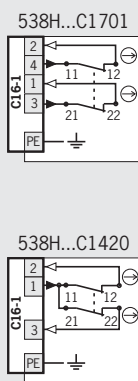


Tabla de pedido

Serie	Actuador	Conexión	Elemento interruptor	Versión	Indicador de función
					Sin LED
NZ	VZ Actuador independiente	2 Conector C16-1	538H 2 NC ⊖	C1701 Con chapa protectora	071200 NZ2VZ-538EC1701
				C1420 Con chapa protectora Cableado alternativo	043296 NZ2VZ-538EC1420
		2 Conector SR6	538H 2 NC ⊖	Con chapa protectora	077229 NZ2VZ-538EC1233
		2 Conector SR11	2131H 3 NC ⊕ + 1 NO	Con chapa protectora	093857 NZ2VZ-2131EC1233